

SKÖTSELANVISNING KÖK

Det färdiga köket består av levande material, som kräver riktig skötsel för att kunna hålla länge och se vackert ut. Ett levande material åldras bl.a. genom att skifta färg över tiden. Vissa träslag blir mörkare och andra ljusare. Olika ytor kräver lite olika skötsel. Leta under respektive rubrik tills du hittar det/de ytmaterial som gäller för just ditt kök. Det finns också information kring ett antal vanliga frågor.

MELAMINYTOR (LUCKOR, STOMMAR OCH TILLBEHÖR)

Skåpstommarna och många av våra luckor är uppbyggda av melaminbelagd spånskiva. Denna skiva tål fukt men inte i alltför hög utsträckning, d v s vatten får inte bli stående så att det kan tränga in i befintliga skarvar mellan plana ytor och kanter.

Det är därför viktigt att man torkar av sina snickerier med en torr trasa omedelbart vid vattenspill t ex på diskbänkskåpet eller badrumsskåpet efter disk respektive tvätt. Placering av t ex en kaffebruggare så att varm ånga strömmar upp mot ett väggskåps undersida (gäller även ljusramplista eller en luckas kant) bör undvikas. Rengör med vatten och diskmedel. Svåra fläckar tas bort med T-röd. Undvik att öppna en varm diskmaskin. Ångan kan skada luckan.

MÅLADE OCH FANERADE YTOR (LUCKOR, STOMMAR OCH TILLBEHÖR)

Målade och fanerade ytor rengörs med en fuktig trasa och mildt diskmedel som man normalt använder i hushållet. Använd inte skurpulver eller liknande medel som innehåller slipmedel, alkohol och andra repande partiklar, inte heller thinner eller ammoniak. Liksom stommarna måste även luckorna, speciellt kanterna, torkas av efter att de har utsatts för vattenspill.

Kraftig rökning och vitmålade kök hör inte ihop. Nikotinet gör att luckorna gulnar, ingen vit färg motstår detta. Fanerade ytor behöver hållas torra och befriade från fett och rengöringsmedel.

Detta gäller speciellt ljusa fanér. Eftersom fanér är mer eller mindre poriga skall man vara sparsam med vatten vid rengöring så att fukt inte tränger in i faneret.

Vid den dagliga rengöringen används vatten och tvållösning enligt ovanstående.

Viktigt! Alkoholhaltigt rengöringsmedel inte ska användas.

Undvik att öppna en varm diskmaskin. Ångan kan skada luckan.

FOLIERADE YTOR (LUCKOR OCH TILLBEHÖR)

För att stärka luckans ytskikt och göra den tåligare mot repor utförs följande behandling innan användning: Ta bort skyddsfilmen när luckor och lådor har monterats. Torka av den högblanka ytan med en mjuk trasa som fuktats med en tvållösning (max 1% tvål) och låt luckan torka. Efter 24 timmar får avtorkningen sin effekt. Vid den dagliga rengöringen används vatten och tvållösning enligt ovanstående. **Viktigt!** Alkoholhaltigt rengöringsmedel inte ska användas.

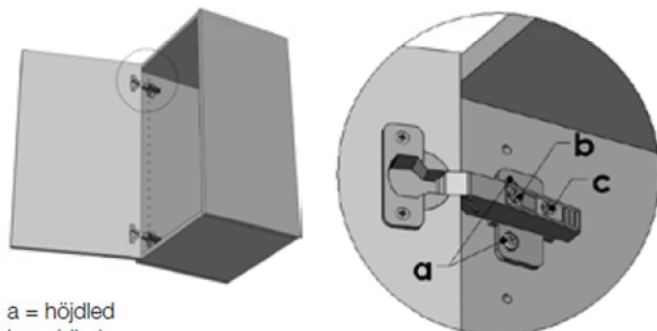
Undvik att öppna en varm diskmaskin. Ångan kan skada luckan.

GÅNGJÄRN OCH KLAFFGÅNGJÄRN

Gångjärnen på luckorna kan behöva justeras efter en tids användning.

GÅNGJÄRN

Gångjärn med olika öppningsvinklar ser olika ut. Justeringskruvarna har samma placering oavsett gångjärnens utseende.



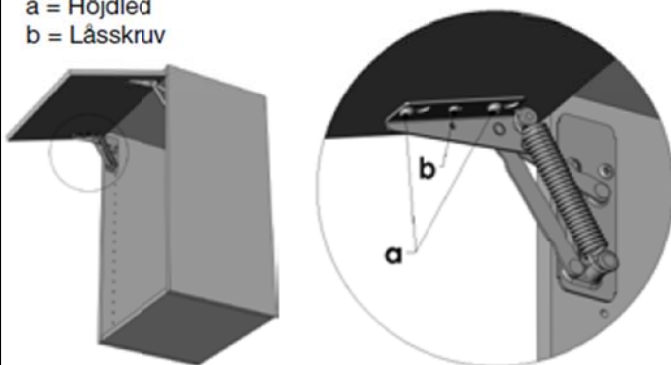
a = höjded
b = sidled
c = djupled

KLAFFGÅNGJÄRN

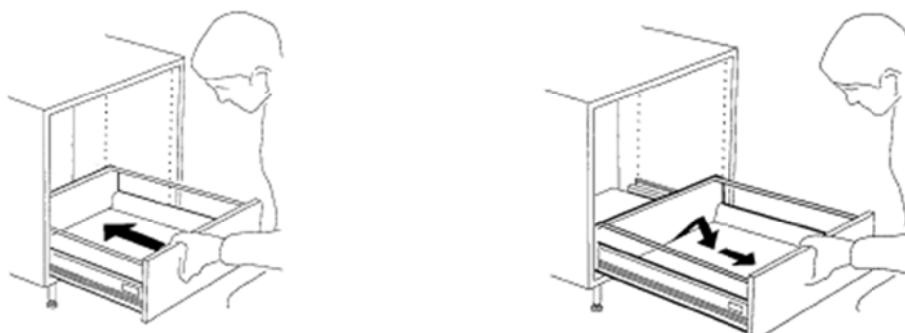
Klaffgångjärnen är avsedda för fronter upp till höjden 316 mm. Endast justering i höjded kan göras.

Obs! Efter frontens justering ska skruvarnas (a) dras åt. Lås fast frontens position med bifogade träskruvar (b).

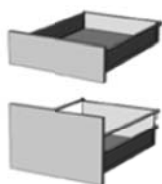
a = Höjded
b = Låsskruv



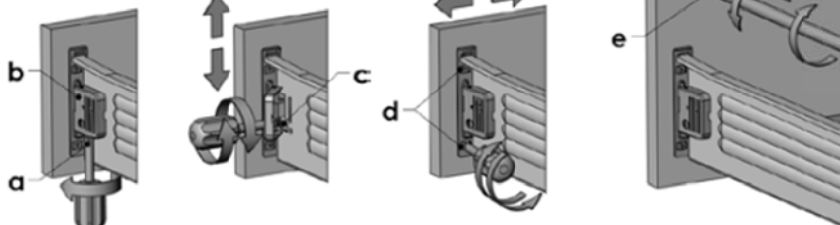
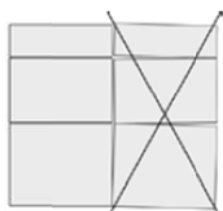
HUR MAN TAR UR/SÄTTER TILLBAKS TANDEMBOXLÅDORNA UR SKÅPEN



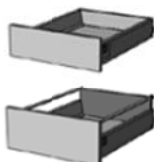
JUSTERING AV LÅDFRONTER METABOXLÅDA



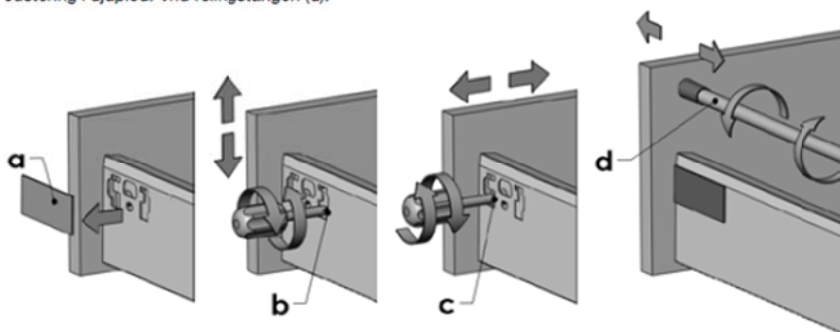
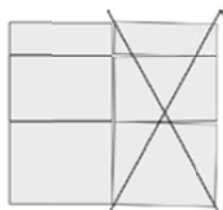
Använd en stjärnmejsel vid justeringen av lådfronterna.
 Justering i höjdljed: Stick in en mejsel (a) under fastplattans lås (b) och vrid tills fastplattorna lossnar.
 Höjjustera fronten genom att vrida på excenterskruven (c). Efter justering, tryck tillbaka fastplattornas lås (b).
 Justering i sidled: Lossa på fastplattornas skruvar (d) och justera i sidled. Drag åt skruvarna.
 Justering i djupled: Vrid relingstängen (e).



TANDEMBOXLÅDA



Använd en stjärnmejsel vid justeringen av lådfronterna.
 Demontera täckbrickan (a).
 Justering i höjdljed: Vrid excenterskruven (b).
 Justering i sidled: Vrid skruven (c).
 Justering i djupled: Vrid relingstängen (d).



BÄNKSKIVOR I HÖGTRYCKSLAMINAT

Monteras enligt anvisning som medföljer bänkskivan. Bänkskivor belagda med högtryckslaminat rengörs med alla rengöringsmedel som förekommer i hushållet. Undvik att starkt färgade ämnen, såsom t ex jod eller bläck, kommer i kontakt med laminatytan.

På bänkskivor med laminatkantlist eller träkantlist är det viktigt att undvika att fukt tränger in i skarvarna. Undvik att öppna en varm diskmaskin. Fuktspärr ska monteras ovanför diskmaskinen för att avhjälpa problem med värme och fukt. Var noga med att inte placera heta kastruller eller stekpannor på laminaten.

BÄNKSKIVOR I MASSIVTRÄ

Bänkskivor i massivt trä är ett levande material som vid förändrad luftfuktighet torkar ut om det inte ytbehandlas. När det gäller massiva bänkskivor är det väldigt viktigt att dessa monteras och sköts på föreskrivet sätt för att t ex undvika att skivorna slår sig. Har du valt en massiv träskiva har du valt ett naturligt material som kräver omtanke och underhåll för att behålla sin skönhet under många år. Sköter du den rätt blir den bara vackrare med åren.

Observera att all behandling och allt underhåll skall utföras på torra skivor. Låt aldrig vatten stå på skivan. Då kommer träet att svälla och i värsta fall även spricka. Kaffebryggare kan också ställa till problem. En del kaffebryggare blir mycket varma på undersidan vilket torkar ut träet. Det kan ge fläckar och sprickor. Speciellt viktigt är detta om du har en underlimmad diskho. En

kaffebryggare, liksom frituregrytor och andra varma apparater, ska för säkerhets skull alltid stå på ett underlägg.

INNAN DU MONTERAR DIN MASSIVA TRÄSKIVA:

Det är av största vikt att du oljar in skivorna rejält med bifogad olja innan monteringen. Detta gäller för såväl över som undersidan. En hårdvaxolja behöver inte oljas innan monteringen. Den är redan behandlad. Däremot ska den underhållas regelbundet.

HÅRDVAXOLJADE MASSIVSKIVOR

Vi rekommenderar hårdvaxolja vilket ger ett ytskikt med mycket bra skydd. Tänk på att skydda skivornas yta ordentligt vid montage, kakling o.s.v. Om ytan skadats eller påverkats måste skivorna, innan de tas i bruk, behandlas med hårdvaxolja. Eftersom varje skiva (liksom varje stav i varje skiva) är unik, krävs olika mängd hårdvaxolja för att mätta ytan och bygga ett fullgott ytskikt. Detta framträder först efter en tids användning. Därför är det särskilt viktigt att du under första året kontrollerar om dina skivor behöver underhållas med hårdvaxolja. Detta gäller även när ytan blivit sliten eller skadad. Om din skiva har en underlimmad diskho, är det extra viktigt att ändträet och kanter vid diskhon alltid har ett bra skydd.

Gör så här: Slipa vid behov med fint sandpapper eller slip-svamp. Torka rent. Lägg på ett tunt lager Hårdvaxolja. Torka i träets längdriktning med torr trasa. Se till att en tunn film uppstår. Låt torka i minst åtta timmar. Vid hårt sliten skiva eller om ytan slipats trä-ren upprepas behandlingen ytterligare två gånger.

Var försiktig så att hårdvaxoljan inte kommer i kontakt med något annat än bänkskivan. Om så sker, torka bort direkt! Intorkad hårdvaxolja är mycket svår att avlägsna! Hårdvaxolja i burk har en begränsad hållbarhet och bör därför förbrukas inom ett år. Skruva alltid på korken ordentligt. De trasor och svampar du använt kan självantända då oljan oxiderar! Blöt med vatten och slå in lufttätt eller elda under kontrollerade former!

OLJADE MASSIVTRÄSKIVOR

Första tidens behandling av oljade skivor är oerhört viktig för att de ska förbli lättskötta och snygga under en lång tid framöver. Träskivans fibrer behöver mättas med olja för att skivan skall bli formstabil samt motstå fukt och smuts. Detta sker med upprepade behandlingar och tar cirka ett år. När detta är klart har du fått en helt underbar naturprodukt.

Efter montering oljas samtliga sidor och kanter med träolja (en högraffinerad kallpressad och rå linolja). Lägg på ett ordentligt lager och arbeta in oljan med trasa. För extra len yta använder du mjuk slipkloss (extra fin). Glöm inte kanterna! Låt oljan ligga på i 30 minuter. Fördela emellanåt överskottet till de delar som suger upp mycket. Gnugga sedan ytorna torra med en luddfri trasa. Var försiktig så att oljan inte kommer i kontakt med annat än bänkskivan. Om så sker torka bort direkt! Intorkad olja är mycket svår att avlägsna! Om inte ytan torkas helt torr efter en halvtimme utan får ligga länge så torkar den till en kladdig, seg yta som är mycket svår att få bort.

Den trasa eller svamp som du använt kan självantända då oljan oxiderar! Blöt med vatten och slå in lufttätt eller elda under kontrollerade former!

Efter en oljebehandling kan olja tränga upp i flera dagar och skada tidningar och böcker! Upprepa behandlingen ytterligare en gång första veckan, därefter en gång i veckan under tre veckor.

Upprepa efter en månad, tre månader och sex månader. Behandla sedan med olja och trasa en eller två gånger om året. Har det kommit smuts ner i träets porer, använder du mjuk slipkloss (extra fin).

Efter en månad eller två behöver träet ytterligare behandlingar. Till en början kommer fibrer att resa sig så att ytan känns sträv. Då använder du en mjuk slipkloss (extra fin) och arbetar i träets längdriktning varefter skivan behandlas med ny olja.

En del starka rengöringsmedel löser olja. Då blir ytan ljus och sträv. Behandla med olja omedelbart som beskrivits ovan och försök hitta ett rengöringsmedel som inte löser olja.

OM OLYCKAN ÄR FRAMME PÅ DIN TRÄBÄNSKIVA

Ditt hem är säkert inget museum, och därför är det oundvikligt med småskador i yta och kanter, hur försiktig du än är. En träyta tål inte att du ställer heta kärl på den. Starka rengöringsmedel liksom andra starka vätskor som alkohol kan också påverka skivan.

Om ytan har skadats eller missfärgats kan du alltid slipa bänkskivan. Det är just det som är fördelen med massivt trä. Efter en sådan slipning måste du ytbehandla från grunden igen. Det material som behövs finns hos våra återförsäljare. Slagmärken kan många gånger repareras med hjälp av varmt vatten som får träet att svälla och återta sin form.

Har du slipat ytan, kan du alltid byta från olja till vax eller tvärtom, men ytan måste behandlas som om den var obehandlad. Vid byte från en behandling till en annan gäller alltid att man slipar ner hela ytan ordentligt. Detta görs lämpligast när skivorna ändå är i behov av ny behandling. Putsningen blir betydligt enklare när ytan är lite uttorkad och sliten jämfört med nybehandlad. Väljer du olja, behandlar du enligt det schema som beskrivits tidigare.

Väljer du vax, följer du fabrikantens anvisningar. Väljer du hårdvaxolja behandla då skivan tre gånger som beskrivs i avsnittet "HÅRDVAXOLJADE MASSIVSKIVOR". Undvik linolja på en skiva av björk. Då riskerar du att skivan blir mörk och flammig. För att reparera det, måste flera millimeter slipas bort.

STENSKIVOR

Sten rengörs fördelaktigast med Stentvål. Stentvål är en ren natur produkt för rengöring och impregnering av sten ytor (köksbänkar, fönsterbrädor, golv mm)

Idén bakom Stentvål är att ett enda medel skall klara av att rengöra och ge lyster åt stenytan och samtidigt ge ett varaktigt skydd mot smuts, produkten är miljövänlig och skonsam mot människa och miljö. Vid varje rengöring gör du stenen smuts och vatten avvisande.

Så här gör du: Grundimpregnering för kraftigt sugande material typ kalksten, skiffer, marmor.

1 del Stentvål +5 delar vatten.

Till mindre sugande material typ granit doserar man

1 del Stentvål + 10 delar vatten.

Vid impregneringen skall hela ytan täckas rickligt. Lämna sedan ytan under ca 20 minuter, torka sedan upp överflöd med fuktig trasa.

Tänk på att stenhuggaren alltid impregnerar marmor och kalksten men ej granit före leveransen. Kontrollera genom att hålla vatten på stenen. Om det pärlar sig behöver du inte upprepa impregneringen.

I framtiden när du behöver rengöra använder du

1 del Stentvål +200 delar vatten vilket motsvarar

0,5 dl till 10 liter vatten.

Om stenen känns torr kan impregneringen lätt upprepas vid behov.

Stentvål special tillverkas av Performance Chemicals Sweden AB. Produkten marknadsförs och säljs av Ajour Trading.

PORSLIN OCH ROSTFRITT SANITETSPORSLIN

Våra tvättställ har en glaserad yta. Denna är lätt att hålla ren och är beständig mot de flesta kemikalier. Använd vanliga rengöringsmedel. Rengöringsredskap som innehåller hårda slipmedel, såsom stålull och grön fibersvamp, skall inte användas. Starka syror, t ex saltsyra och svavelsyra, och starka alkalier, t ex kaustiksoda, bör inte användas. Droppande kranar bör snarast repareras.

ROSTFRIA DISK- OCH TVÄTTBÄNKAR

Vad är rostfritt stål?

Våra diskbänkar är till största del tillverkat av rostfritt kromnickelstål 18/8.

18/8 är grundat på legeringens innehåll d.v.s. 18 % krom och 8 % nickel. Resterande är i princip järn. Kromet ger rostfritt de egenskaper som gör det motståndskraftigt mot korrosionsangrepp. Nickel används för att ytterligare förstärka stålets beständighet mot angrepp. En annan fördel med nickel är att materialet blir mjukare och är då lättare att bearbeta, ex. böckning.

Med rostfritt menas att materialet har en hög korrosionsbeständighet men däremot INTE att det aldrig kan rosta. Rostfritt stål 18/8 är normalt sett inte magnetiskt men kan vid kallbearbetning i produktion bli magnetiskt, ex. vid pressning av hoar och diskbänkens kanter. Detta påverkar dock inte korrosionsbeständigheten.

Ytan:

Hoarna blir efter pressning polerade med vax och hampaborstar för att få en hård och blank yta. Poleringen görs inte enbart för utseendet utan är också viktigt för korrosionsmotståndet.

För de diskbänkar som har en avställningsyta, ex. heltäckande bänkar, kommer ytan färdigslipad från stålverket, och direkt efter slipning läggs skyddsplast på ytan som sedan sitter kvar under hela tillverkningsprocessen av diskbänken fram tills leverans på byggarbetsplatsen.

Skyddsplast:

För de diskbänkar som på byggarbetsplatsen exponeras för solljus och värme så kan det uppstå problem med att avlägsna skyddsplasten, samt att limrester kan bli kvar på diskbänksplanet.

I svårare fall så blir plasten spröd och lossnar i småbitar.

Så snart som möjligt efter avslutad installation av diskbänken bör plasten därför avlägsnas.

I de fall där plasten är svår att avlägsna, använd naglarna för att plocka bort plastrester (ej skarpa verktyg), och för limrester använd *Lim & Klotterborttagare* som går att finna i färgackhandeln.

Repor:

Alla rostfria diskbänkar kommer med tiden att slitas, få repor olika mycket beroende på skötsel och handhavande.

Den slipade avställningsytan utsätts ofta för slitage som syns mera väl om reporna går tvärs emot slipriktningen från tillverkningen. Tänk därför på att inte skjuta ex. en gryta, mugg eller en tallrik på avställningsytan. Lyft på och lyft av!

Glaserat porslin har ofta en rå yta undertill som ger repor.

Repor som uppstår kan därför aldrig anses som en reklamation utan skall istället kopplas till skötsel och handhavande av diskbänken.

Korrosionsbeständighet:

Det anses att korrosionsbeständigheten beror på en osynlig hinna på plåtens yta – kromoxid, som bildas. Det fordras närvaro av syre för att kromoxidskiktet skall uppkomma och även syre för att underhålla skiktet. Vid ogynnsamma förhållande, d.v.s. när syret inte kan reagera med kromet på diskbänkens yta kan rost uppstå. Detta kan hända om diskbänken inte rengörs efter användning, ex. matrester som får ligga kvar under en längre tid, framförallt om det är frätande livsmedel såsom ketchup, senap, salt, ättika etc.

Konservburkar och järngrytor som ställs på en blöt diskbänk ex. över natten kan ge rostfläckar. En djupare repa från verktyg, ex. under byggtiden kan också ge rostskador, likaså om stålull används för att polera upp ytan.

Rost eller missfärgningar som uppstår kan därför aldrig anses som en reklamation, utan skall istället kopplas till skötsel och handhavande av diskbänken.

Daglig rengöring:

För att undvika rost och missfärgningar, rengör ytan med såpa eller diskmedel och vatten direkt efter användning, och torka sedan torrt.

Använd inte rengöringsmedel med slipmedel eller stålull. Detta förstör det skyddande skiktet på diskbänkens yta, vilket riskerar ge rostfläckar.

Borttagning av rostfläckar och missfärgningar:

Om rost eller missfärgning har uppstått på ytan kan den tas bort med rengöringsmedel utan slipmedel (t.ex. Jif Cream eller liknade medel för rengöring av glaskeramikhällar).

Använd små mängder av medlet och gnid ytan mycket försiktigt bara på fläcken.

Om det är fråga om en avställningsyta skall ytan alltid gnidas i längdriktningen. Hoarna skall gnuggas med cirkulerande rörelser inuti.

Borttagning av kalk- och saltfläckar:

Kalk- och salthaltigt vatten som torkar in kan ge fläckar som ger en matt yta. Dessa kan tas bort med hjälp av rengöringsmedel utan slipmedel (t.ex. Jif Cream eller liknade medel för rengöring av glaskeramikhällar, se ovanstående instruktion).

Rengöring av hoar:

Någon gång emellanåt kan det vara motiverat med att rengöra hoarna invändigt för att få bort missfärgningar och matt yta samt maskera bort mindre repor i ytskiktet.

Detta görs med en Scotch-Brite™ svamp modell "Kök", blå svamp med blått ytskikt. Utförs med cirkulerande rörelse med ex. Jif Cream.

Slipning av avställningsyta på heltäckande diskbänk:

Små reporna i ytskiktet som inte har gått så djupt kan maskeras bort genom att slipa planet med en Scotch-Brite™ svamp modell "Grov", gul svamp med grönt ytskikt:

Slipning utförs med torr svamp, för svampen med ett jämnt yttryck i längdled på diskbänken, raka drag i riktning från gavel till gavel. Under inga omständigheter får svampen föras på tvären mot den slipade ytans ytstruktur. Hela planet skall bearbetas, och med så lika anbringat tryck som möjligt för att uppnå en jämn ytfinish. Avsluta med en grundlig såprengöring.

Denna behandling kan utföras vid enstaka tillfällen för att restaurera ytskiktet, observera att det är en slipande åtgärd som rekommenderas sparsamt! Repor kommer alltid att uppstå på en diskbänk och när allt kommer omkring så är en diskbänk ett bruksföremål som kommer att "slitas in" och få en ålderns patina.

GODA RÅD OM SPISFLÄKTEN

Starta alltid spisfläkten innan du sätter igång med matlagningen, annars utnyttjar du inte kapaciteten ordentligt. Kom ihåg att låta spisfläkten gå upp till 15 minuter efter matlagningen.

En spisfläkt som går på högfart förbrukar dubbelt så mycket energi som en som går på lågfart. Högsta läget används som regel bara när man kokar något som luktar eller osar mycket.

Om spisfläkten inte fungerar som den ska, kan det bero på att slangen har veckat sig, lång kanal med många böjar, för liten takhuv i förhållande till ventilationsröret m.m.

Goda ventilationsförhållanden ger en effektiv funktion och därmed lägre elförbrukning.

Rengöring: Torka fettfiltret med en trasa, diska vid behov. Som huvudregel bör du aldrig använda rengöringsprodukter med slipmedel. Alla spiskupor rengörs med fuktig trasa eventuellt med diskmedel på. Glasskärmen rengörs med fönsterputs.

Filter: Det är viktigt att diska fettfiltret minst varannan månad. Filtret diskas antingen för hand eller i diskmaskin. Har du kolfilter i din spisfläkt kan detta inte diskas, utan måste bytas ut 1-2 gånger per år. **OBS!** Flambera aldrig på spisen under spisfläkten.

NÄR DET TILL SLUT ÄR DAGS ATT BYTA UT SITT KÖK

Våra kök består av material som går att separera vid återvinning. Du kan i vissa fall behöva verktyg som hjälper dig att separera materialen. Innan du åker till återvinningsstationen bör du tänka på att produkten har ett andrahandsvärde och ofta går att sälja vidare.

Väljer du att köra materialet till återvinningsstationen bör du kolla upp vilka regler som gäller i just din kommun. Generellt sorteras materialen enligt följande:

Köksdetalj	Sorteras som
Stommar	Trä
Gångjärn, skruvar, beslag	Metall
Knoppar/handtag	Metall
Lådskenor	Metall
Kranar	Metall
Vaskar	Metall
Vattenlås	Plast
Lådor	Metall och trä
Luckor/dekordetaljer i faner/massivträ	Trä
Luckor/dekordetaljer i MDF	Trä
Luckor/dekordetaljer i melaminbelagd spånskiva	Trä
Luckor/dekordetaljer i högtryckslaminat (HPL)	Brännbart
Bänkskiva i laminat	Trä
Bänkskiva i massivträ	Trä
Bänkskiva i rostfritt	Metall och om möjligt särskilja trädetaljer
Bänkskiva i sten	Sten/porslin
Glashyllor/glas till vitrinluckor	Glas
Skåpsinredning i plast	Brännbart
Skåpsinredning i metall	Metall
Belysning	Elektronik/lysrör
Emballage av wellpapp	Wellpapp/kartong
Emballage av plast	Mjukplast
SJ-pall	Trä
Vitvaror	Elektronik/vitvaror

Vi är anslutna till Elkretsen och Förpacknings- och Tidningsinsamlingen (Tidigare REPA-registret AB). Vi är också ISO 9001- och ISO 14001-certifierade samt utvalda delar i sortimentet är Svanenmärkta.

